

# 一体型 AT シリーズ

1本の液面計で多点出力が  
得られます

## 特徴

- ヘッド内部にアンブ部が内蔵されています。
- ローコストで液面管理が可能です。
- 連続アナログ出力および接点出力の検出ができます。
- 取付けが容易です。  
(ボルトorブラケット止め)



取付け簡単です

## 用途

- 各種設備・洗浄機など
- 温度・圧力が基本的に変わらない所
- 取付けによる制限が無い所

## 型番表示

**AT302-500SL3M**

- 形式シリーズ名(一体型)  
AT302  
AT401
- 測定範囲  
200~950mm(標準)  
最大4000m
- 電極材質  
S:SUS304
- 感度  
L:水溶性流体  
M:高感度水溶性流体(油性成分が多い流体)  
H:油性流体

## 出力形式

- |              |                         |
|--------------|-------------------------|
| 形式AT302      | 形式AT401                 |
| 1 : 1点出力     | A : リニア出力 DC1~5V        |
| 2 : 2点出力     | C : リニア出力 4~20mA        |
| 3M : 2点+中位出力 | 4 : 4点出力                |
|              | 4A : 4点+リニア(DC1~5V)     |
|              | 5M : 4点+中位              |
|              | 5MA : 4点+中位+リニア(DC1~5V) |

## 交換パイプ



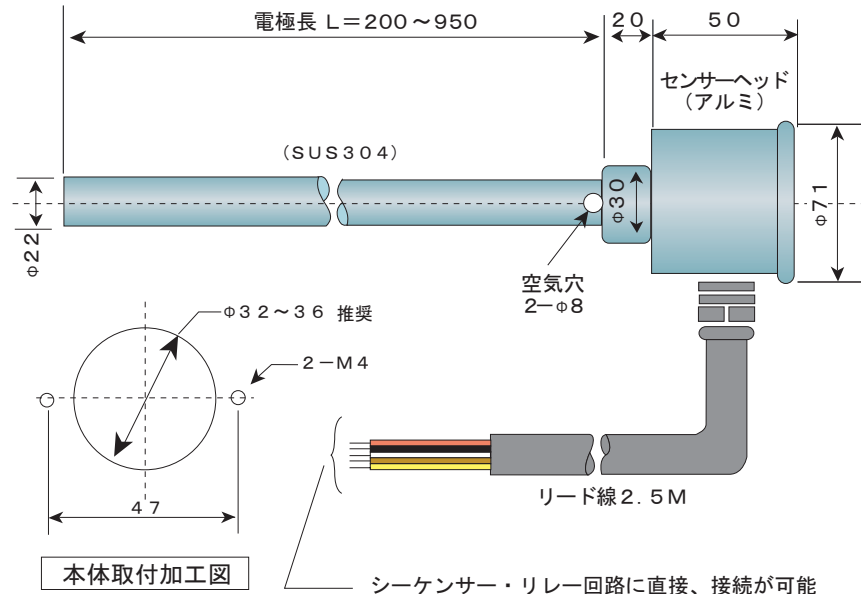
パイプを交換することで、浮遊物やパイプのつまり、粘度のある液体や泡等への対応も可能になります。

## 仕様

測定温度: 25℃ 水道水

形式	AT302	AT401
測定範囲 L	標準(200mm、300mm、500mm、950mm)4mまで任意製作可能	
測定方法	静電容量方式	
動作温度範囲	-10~60℃(周囲環境による)	
保存温度範囲	-40~80℃	
動作温度	35~85%(結露なきこと)	
電源電圧	10~30VDC	
消費電流	50mA Max	150mA Max
制御出力 (各オープンコレクタ出力)	1点出力 : 上限or下限検知 2点出力 : 上下限検知 3点出力(中位) : 上下限+上下限間(中位)の検知	4点出力 : 最上下限+上下限の検知 5点出力 : 最上下限+上下限+上下限間(中位)の検知 リニア出力: 4~20mA、DC1~5V ※上記接点出力にリニア出力の追加が可能(DC1~5Vのみ)
材質	センサーヘッド部: アルミ パイプ部: SUS304(標準)、チタン・SUS316L(オプション) 電極部: SUS304ロット棒にテフロン系被覆 絶縁体: テフロン	
寸法	φ71*70+(電極長)	
線長	リード線: 2.5m(標準)	
質量	約800g(L=500m)	

## 外観図



シーケンサー・リレー回路に直接、接続が可能